



INTERNATIONAL TOURISM EXPO OF THE PILSEN REGION

ITEP 2010

grafický návrh výstavní expozice
a jejich rozmístění

Dům kultury INWEST K v Plzni

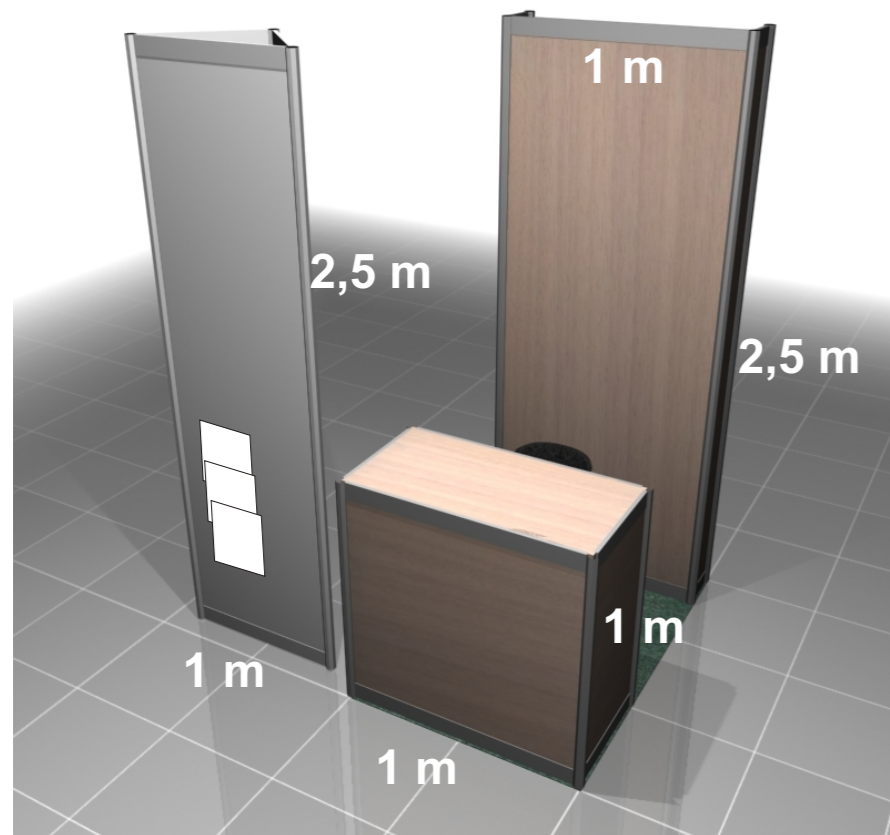
ZADAVATEL:
Plzeňský kraj, Krajský úřad
Škroupova 18, 306 13 Plzeň

UCHAZEČ:
AL - SYSTEM, Ing. Zdeněk Hruška
Nádražní 90, 373 12 Borovany

stojan pro označení vystavovatele a základní sektor ve velkém sále

stojan:
systémová konstrukce
pro označení vystavovatele
využitelná gr. plocha:
960 x 1400 mm
3x kapsy na prospekty

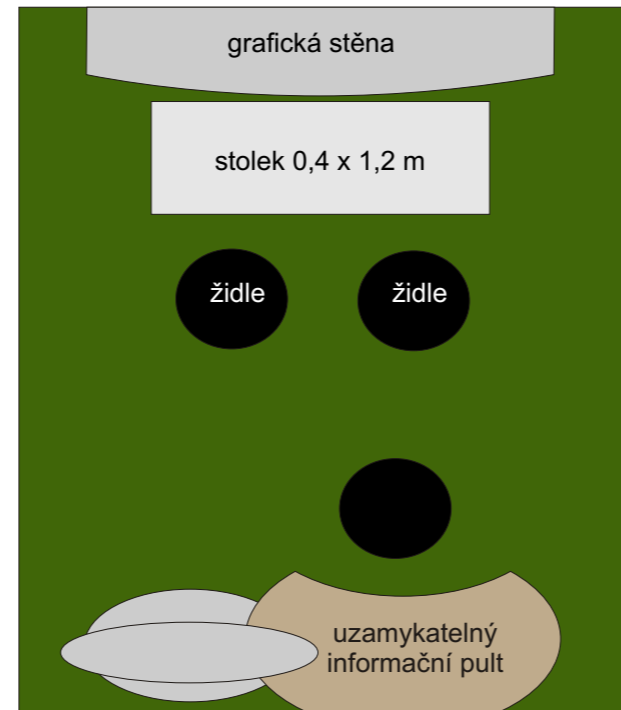
grafická stěna:
systémová konstrukce
výplně v dekoru buku
využitelná gr. plocha:
960 x 1400 mm



informační pult:
systém, otevřený ze strany obsluhy
výplně v dekoru buku
čelní využitelná gr. plocha:
š. 990 mm x v. 850 mm

rozšířená plocha vystavovatele

2,5 m

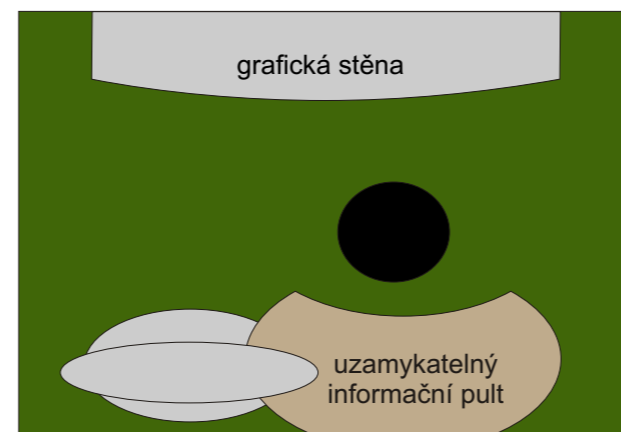


grafický poutač
s označením vystavovatele

2,2 m

základní plocha vystavovatele

1,5 m



grafický poutač
s označením vystavovatele

2,2 m

označení vystavovatele
850 x 420 mm

NÁZEV
VYSTAVOVATELE

grafická plocha
400 x 850 mm

3 ks. kapsy na prospekty A4



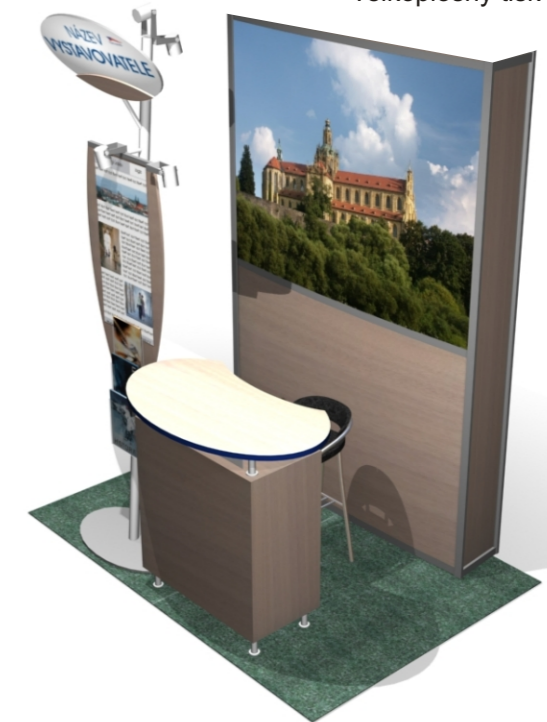
grafická plocha
1550 x 1250 mm

koberec:
JAZZ RESSINE 6627 WILLOW

grafická stěna:
konstrukční systém Alusett
výplně v dekoru buku
velkoplošný tisk na výplni forex

stojan:
atypická kovová konstrukce
horní gr. plocha je určena pro
označení vystavovatele
čelní gr. plocha je určena pro
prezentaci
3x kapsy na prospekty

informační pult:
atypická uzamykatelná skříňka.
Materiál LTD dekor buk



Veletřh cestovního ruchu Plzeňského kraje ITEP 2010

informační plocha vystavovatelů

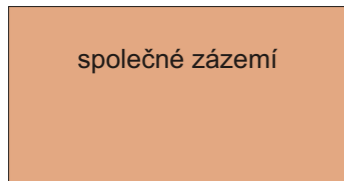


Pozice	FOYER 1 DK-INWEST
Uspořádání	
	příloha č.2/1

Veletrh cestovního ruchu Plzeňského kraje ITEP 2010

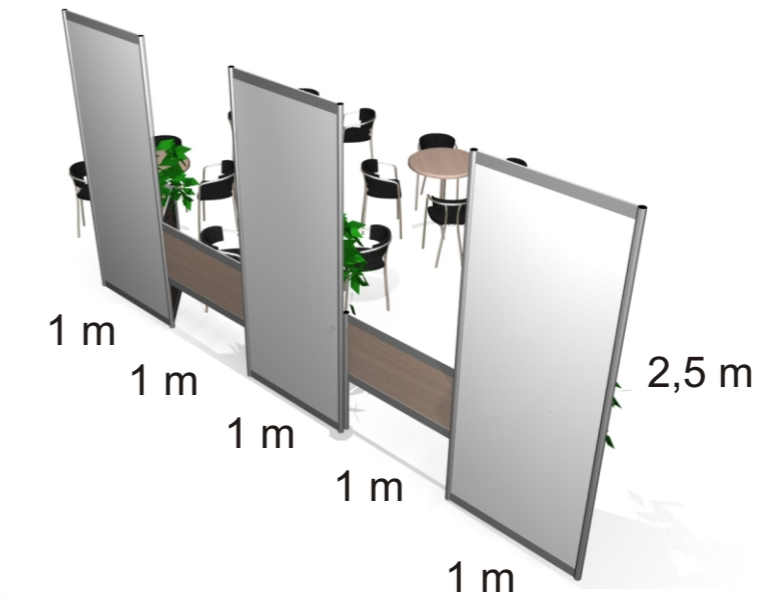
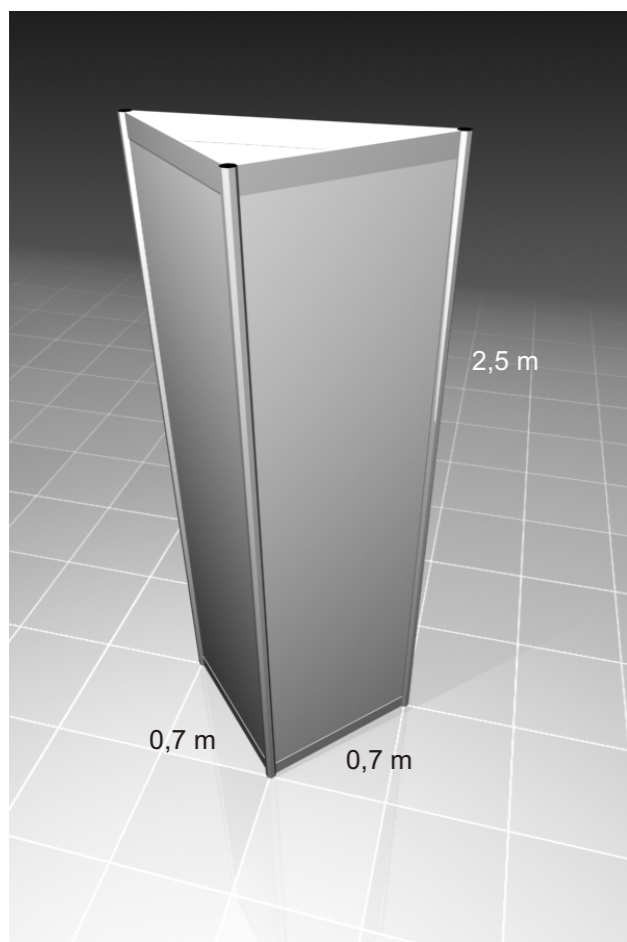


Veletrh cestovního ruchu Plzeňského kraje ITEP 2010



společné zázemí
 systém Octanorm
 s dřevěným vnějším dekorem
 24 ks polic 0,5 x 1 m
 1 ks - věšáková lišta

Berger - stojany pro výstavu obrazů - 5 ks



počet expozič 43

Pozice	FOYER 3NP DK-INWEST
Uspořádání	
	příloha č.2/3